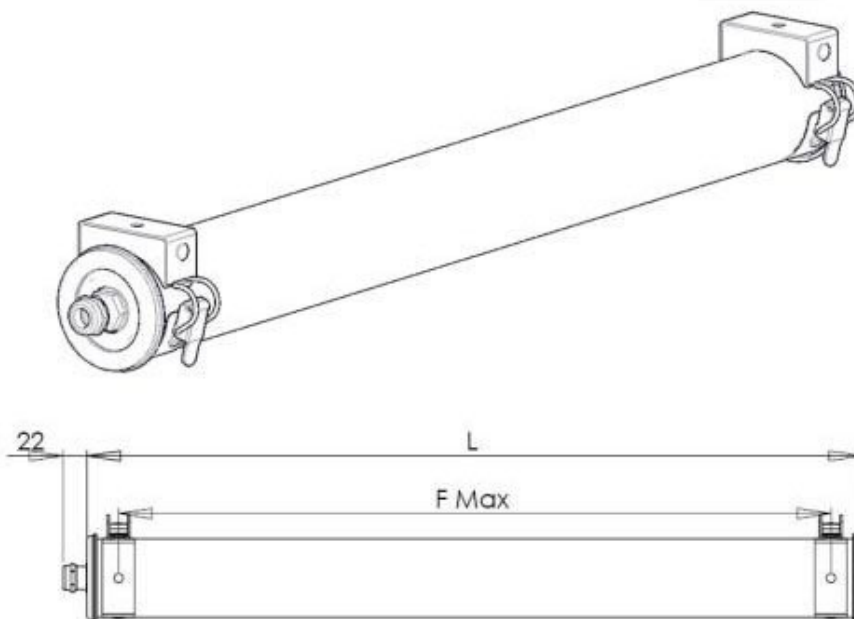
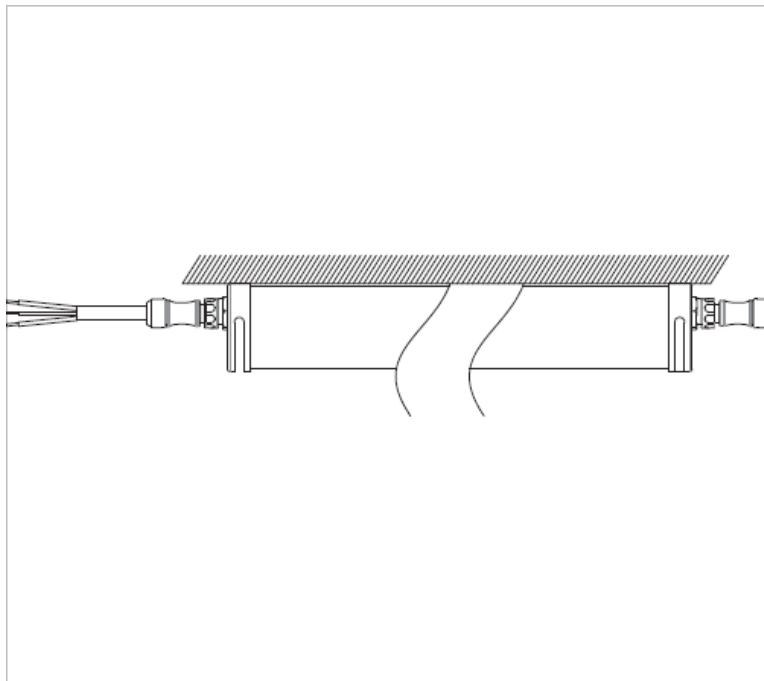


**NOTICE DE MONTAGE**  
**LUMINAIRE : JAS4562FC**



L : 600mm FMAX  
: 540 mm  
∅ : 45 mm

Montage saillie :



Montage suspendu :

